

(19) 世界知的所有権機関
国際事務局



(43) 国際公開日
2002年7月25日 (25.07.2002)

PCT

(10) 国際公開番号
WO 02/057768 A1

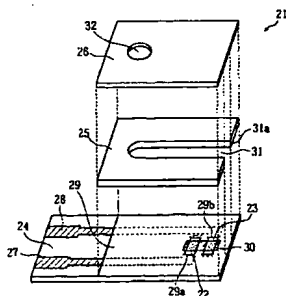
- (51) 国際特許分類: G01N 27/327
 - (21) 国際出願番号: PCT/JP02/00204
 - (22) 国際出願日: 2002年1月15日 (15.01.2002)
 - (25) 国際出願の言語: 日本語
 - (26) 国際公開の言語: 日本語
 - (30) 優先権データ: 特願2001-8953 2001年1月17日 (17.01.2001) JP
 - (71) 出願人 (米国を除く全ての指定国について): アークレイ株式会社 (ARKRAY, INC.) [JP/JP]; 〒601-8045 京都府京都市南区東九条西明田町5-7 Kyoto (JP).
 - (72) 発明者; および
 - (75) 発明者/出願人 (米国についてのみ): 池滝 和雄 (IKE-TAKI, Kazuo) [JP/JP]; 〒601-8045 京都府京都市南区東九条西明田町5-7 アークレイ株式会社内 Kyoto (JP). 井上 洋一 (INOUE, Yoichi) [JP/JP]; 〒601-8045 京都府京都市南区東九条西明田町5-7 アークレイ株式会社内 Kyoto (JP).
 - (74) 代理人: 吉田 稔, 外 (YOSHIDA, Minoru et al.); 〒543-0014 大阪府大阪市天王寺区玉造元町2-3 2-1 3 0 1 Osaka (JP).
 - (81) 指定国 (国内): AE, AG, AL, AM, AT, AU, AZ, BA, BB, BG, BR, BY, BZ, CA, CH, CN, CO, CR, CU, CZ, DE, DK, DM, DZ, EC, EE, ES, FI, GB, GD, GE, GH, GM, HR, HU, ID, IL, IN, IS, JP, KE, KG, KP, KR, KZ, LC, LK, LR, LS, LT, LU, LV, MA, MD, MG, MK, MN, MW, MX, MZ, NO, NZ, OM, PH, PL, PT, RO, RU, SD, SE, SG, SI, SK, SL, TJ, TM, TN, TR, TT, TZ, UA, UG, US, UZ, VN, YU, ZA, ZM, ZW.
 - (84) 指定国 (広域): ARIPO 特許 (GH, GM, KE, LS, MW, MZ, SD, SL, SZ, TZ, UG, ZM, ZW), ユーラシア特許 (AM, AZ, BY, KG, KZ, MD, RU, TJ, TM), ヨーロッパ特許 (AT, BE, CH, CY, DE, DK, ES, FI, FR, GB, GR, IE, IT, LU, MC, NL, PT, SE, TR), OAPI 特許 (BF, BJ, CF, CG, CI, CM, GA, GN, GQ, GW, ML, MR, NE, SN, TD, TG).
- 添付公開書類:
— 国際調査報告書
- 2文字コード及び他の略語については、定期発行される各PCTガゼットの巻頭に掲載されている「コードと略語のガイダンスノート」を参照。

BEST AVAILABLE COPY



(54) Title: QUANTITATIVE ANALYZING METHOD AND QUANTITATIVE ANALYZER USING SENSOR

(54) 発明の名称: センサを用いる定量分析方法および定量分析装置



(57) Abstract: A quantitative analyzing method for electrochemically measuring the concentration of a component being examined in a sample liquid introduced to a reagent layer (30) containing a reagent reacting on that component using a sensor comprising the reagent layer (30), and a first electrode (22) and a second electrode (23) for applying a voltage to the reagent layer (30). The method comprises a step for applying a voltage between the first electrode (22) and the second electrode (23) and measuring a current flowing between the first and second electrodes (22, 23), a step for deriving a parameter based on a measured current, and a step for judging the state of a sample liquid introduced to the reagent layer (30) based on the parameter and at least one predetermined constant.

WO 02/057768 A1



(57) 要約:

試料液中の被検成分と反応する試薬を含む試薬層（30）と、当該試薬層（30）に電圧を印加するための第1電極（22）および第2電極（23）とを備えるセンサを用いて、試薬層（30）に試料液を導入して被検成分の濃度を電気化学的に測定する定量分析方法が提供される。本方法は、第1電極（22）および第2電極（23）の間に電圧を印加して当該第1および第2電極（22, 23）の間を流れる電流を測定するための電流測定工程と、測定された電流に基づいてパラメータを導出するためのパラメータ導出工程と、パラメータと予め決定されている少なくとも1つの定数とに基づいて、試薬層（30）に導入された試料液の状態を判定するための判定工程とを含む。

明細書

センサを用いる定量分析方法および定量分析装置

5 技術分野

本発明は、試料液に含まれる被検成分の濃度を、センサを用いて電気化学的に測定するための定量分析方法、および定量分析装置に関する。

背景技術

- 10 試料液に含まれる被検成分を定量する手段の一つとして、センサを用いて試料液中の被検成分の濃度を電気化学的に測定する方法が知られている。センサとしては、毛細管現象を利用して試料液が試薬層に供給されるように構成されたキャピラリ方式のセンサが広く用いられている。一般に、キャピラリ方式センサは、吸入口を有するキャピラリを有し、このキャピラリ内には、一対の電極およびこ
15 れらに積層された試薬層が設けられている。試薬層には、被検成分すなわち定量対象に応じた酸化還元化学物質または酸化還元酵素など、所定の反応系に必要な種々の試薬が含まれている。

- このようなセンサを用いて試薬液に含まれる被検成分を定量する際には、例えば、当該センサは定量分析装置にセットされ、センサにおけるキャピラリの吸入口に試料液が供給される。このとき、センサの一対の電極は、定量分析装置に組
20 み込まれた電圧印加手段に電氣的に接続されている。試料液は、毛細管現象により、キャピラリ内を移動して試薬層に到達し、試薬層に含まれる酸化還元剤などの試薬を溶解する。これらの試薬の一部は、試料液中の被検成分と特異的に反応する。この後、定量分析装置から試薬層に所定電圧を印加すると、一対の電極間
25 に、被検成分の濃度に応じた電流が流れる。この電流は、定量分析装置により測定される。測定された電流と、予め用意されている検量線や検量式とに基づいて、被検成分の濃度が求められる。

例えば、血液中のグルコース濃度を測定する場合には、グルコースオキシダーゼとフェリシアン化カリウムとを含む試薬層を備えたバイオセンサが使用される。

この試薬層に血液が導入されると、グルコースオキシダーゼは、グルコースを酸化することによって電子を獲得し、フェリシアン化カリウムは、グルコースオキシダーゼから当該電子を受け取ることによって、フェロシアン化カリウムに還元される。このように、血液中のグルコース濃度に応じたフェロシアン化カリウムが生成される。そして、一對の電極間に所定電圧を印加すると、当該電極間には、フェロシアン化カリウム濃度に応じた電流が流れる。フェロシアン化カリウム濃度は血液中のグルコース濃度に対応しているため、この電流を測定することにより、血液中のグルコース濃度を知ることができる。

センサを用いて試料液中の被検成分の濃度を電気化学的に測定するための従来の定量分析装置としては、使い捨てのセンサを用い、かつポテンシャルステップ法を採用する自動定量分析装置が知られている。このような自動定量分析装置は、一般に、試薬層に試料液が導入されると自動的に測定動作を開始するように構成されている。具体的には、センサを定量分析装置にセットすると、図10に示すように、センサの一對の電極間に所定の電圧が印加される。センサにおけるキャピラリの吸入口に試料液が供給されると、毛細管現象により試料液が試薬層に導入され、電極間を流れる電流が変化する。この電流の変化により、自動定量分析装置は、試料液が試薬層に導入されたことを検知し、電極間への電圧印加を停止する（時刻 t_0 ）。所定時間経過後、自動定量分析装置は、電極間への電圧印加を再開し（時刻 t_2 ）、電極間を流れる電流を測定する。次いで、自動定量分析装置は、この測定の結果と、例えば検量線や検量式などから作成したテーブルとに基づいて、被検成分の濃度を決定する。

しかし、このような従来の自動定量分析装置は、一對の電極間を流れる電流に基づいては、試薬層に試料液が導入されたかどうかのみを判断し、試薬層に導入された試料液の量を考慮することなく測定を開始する。そのため、従来の自動定量分析装置によると、試料液の不足に起因して被検成分の濃度を誤って導出する場合がある。

例えば、試料液が血液の場合、センサに供給された血液の量が適正であっても、ヘマトクリットや粘性が高いことに起因して、毛細管現象により試薬層に導入される血液の量が不足することがある。センサに供給された血液の量が不足してい

る場合は、ヘマトクリットや粘性が高くなくても、試薬層に到達する血液の量は不足する。これらの場合、上述の従来の自動定量分析装置によると、血液中のグルコース濃度の測定において、許容できない誤差を含む測定結果が導出されてしまうのである。

- 5 特表平8-502589号公報は、テストセルにおける反応領域を流れる電流に対して2つの閾値を設定し、テストセルに供給された試料液の量が充分であるかどうかを認識する方法および装置を開示する。この従来技術において、第1の閾値は、試料液が反応領域に導入されたことを検知するために予め設定されており、より大なる第2の閾値は、この量が測定を続行するにあたり十分な量であるかどうかを検知するために予め設定されている。

この特表平8-502589号公報は、更に、被検成分濃度に依存して反応領域を流れる電流について、測定される電流値がコットレル式に従っているか否かを判定する方法および装置を開示する。この従来技術においては、測定開始からの複数の時間における電流値の和と、その中の1つの電流値との比が求められる。

- 15 同様に、特表平5-502727号公報も、被検成分濃度に依存して反応領域を流れる電流について、測定される電流値がコットレルの式に従っているか否かを判定する方法を開示する。この従来技術においては、測定開始からの2つの異なる時間における電流値の比が求められる。

- 本発明は、このような事情の下で考え出されたものであって、被検成分濃度に
20 依存する電流がコットレルの式には従わない場合であっても、測定される電流に基いて、センサにおける試薬層に導入された試料液の状態、特にその不足を適切に検出することができる定量分析方法および定量分析装置を提供することを目的とする。

25 発明の開示

本発明の第1の側面によると、試料液中の被検成分と反応する試薬を含む試薬層と、当該試薬層に電圧を印加するための第1電極および第2電極とを備えるセンサを用いて、試薬層に試料液を導入して被検成分の濃度を電気化学的に測定する定量分析方法が提供される。この方法は、第1電極および第2電極の間に電圧

を印加して当該第1および第2電極の間を流れる電流を測定するための電流測定工程と、測定された電流に基づいてパラメータを導出するためのパラメータ導出工程と、パラメータと予め決定されている少なくとも1つの定数とに基づいて、試薬層に導入された試料液の状態を判定するための判定工程とを含む。

- 5 本発明の第2の側面によると、試料液中の被検成分と反応する試薬を含む試薬層と、当該試薬層に電圧を印加するための第1電極および第2電極とを備えるセンサを用いて、試薬層に試料液を導入して被検成分の濃度を電気化学的に測定する定量分析方法が提供される。この方法は、第1電極および第2電極の間に電圧を印加して当該第1および第2電極の間を流れる電流を測定するための電流測定工程と、測定された電流に基づいてパラメータを導出するためのパラメータ導出工程と、パラメータと予め決定されている少なくとも1つの定数とに基づいて、試薬層に導入された試料液が不足しているかどうかを判定するための判定工程とを含む。

- 好ましくは、パラメータは、第1電極および第2電極の間を流れる電流の所定の時点における電流値を含む。好ましくは、パラメータは、第1電極および第2電極の間を流れる電流の第1の所定時点における電流値と第2の所定時点における電流値との差分を含む。好ましくは、パラメータは、第1電極および第2電極の間を流れる電流の所定の時点における微分値を含む。好ましくは、パラメータは、第1電極および第2電極の間を流れる電流の第1の所定時点における電流値と第2の所定時点における電流値との第1差分により、第1の所定時点から第2の所定時点の間の期間に含まれる第3の所定時点の電流値を除いた第1の値と、第4の所定時点における電流値と第5の所定時点における電流値との第2差分により、第4の所定時点から第5の所定時点の間の期間に含まれる第6の所定時点の電流値を除いた第2の値との第3差分を含む。

- 25 好ましくは、電流測定工程と、パラメータ導出工程と、判定工程とを含む一連の工程は複数回行われ、当該複数の判定工程の全てにおいて試料液が不足していると判定された場合に、試薬層に導入された試料液は不足していると最終決定される。

好ましくは、電流測定工程は、第1電極および第2電極の間を流れる電流に基

づいて試薬層に試料液が導入されたことが検出される前から後にわたる第1期間の間、継続され、第1期間の間に測定される電流に基いてパラメータの少なくとも一部が導出される。

好ましくは、電流測定工程と、パラメータ導出工程と、判定工程とを含む一連の工程は、試薬層に試料液が導入された後の、第1電極および第2電極の間に実質的に電流が流されない第2期間の前および／または後において、任意回数行われる。

好ましくは、少なくとも1つの定数の少なくとも一部は、試料液の温度に応じて変更される。

10 本発明の第3の側面によると、試料液中の被検成分と反応する試薬を含む試薬層と、当該試薬層に電圧を印加するための第1電極および第2電極とを備えるセンサを用いて、試薬層に試料液を導入して被検成分の濃度を電気化学的に測定する定量分析装置が提供される。この装置は、第1電極および第2電極の間に電圧を印加するための電圧印加手段と、第1電極および第2電極の間を流れる電流を測定するための電流測定手段と、電流測定手段により得られる測定結果に基づいてパラメータを演算するための演算手段と、演算手段により得られるパラメータと予め決定されている少なくとも1つの定数とに基づいて、試薬層に導入された試料液の状態を判定するための判定手段とを備える。

20 本発明の第4の側面によると、試料液中の被検成分と反応する試薬を含む試薬層と、当該試薬層に電圧を印加するための第1電極および第2電極とを備えるセンサを用いて、試薬層に試料液を導入して被検成分の濃度を電気化学的に測定する定量分析装置が提供される。この装置は、第1電極および第2電極の間に電圧を印加するための電圧印加手段と、第1電極および第2電極の間を流れる電流を測定するための電流測定手段と、電流測定手段により得られる測定結果に基づいてパラメータを導出するための演算手段と、演算手段により導出されたパラメータと予め決定されている少なくとも1つの定数とに基づいて、試料液が不足しているかどうかを判定するための判定手段とを備える。

好ましくは、演算手段は、パラメータの少なくとも一部として、第1電極および第2電極の間を流れる電流の所定の時点における電流値を導出する。好ましく

は、演算手段は、パラメータの少なくとも一部として、第1電極および第2電極の間を流れる電流の第1の所定時点における電流値と第2の所定時点における電流値との差分を導出する。好ましくは、演算手段は、パラメータの少なくとも一部として、第1電極および第2電極の間を流れる電流の所定の時点における微分値を導出する。好ましくは、演算手段は、パラメータの少なくとも一部として、第1電極および第2電極の間を流れる電流の第1の所定時点における電流値と第2の所定時点における電流値との第1差分により、第1の所定時点から第2の所定時点の間の期間に含まれる第3の所定時点の電流値を除した第1の値と、第4の所定時点における電流値と第5の所定時点における電流値との第2差分により、第4の所定時点から第5の所定時点の間の期間に含まれる第6の所定時点の電流値を除した第2の値との第3差分を導出する。

好ましくは、電流測定手段と、演算手段と、判定手段とによる一連の協同作動を複数回行い、当該複数の協同動作の全てにおいて、試料液は不足していると判定手段が判定した場合に、試薬層に導入された試料液は不足していると最終決定される。

好ましくは、電流測定手段は、第1電極および第2電極の間を流れる電流に基づいて試薬層に試料液が導入されたことが検出される前から後にわたる第1期間の間、作動し、演算手段は、第1期間の間に測定される電流に基づいてパラメータの少なくとも一部を導出する。

好ましくは、電流測定手段と、演算手段と、判定手段とによる一連の協同作動は、試薬層に試料液を導入した後の、第1電極および第2電極の間に実質的に電流が流されない第2期間の前および／または後において、任意回数行われる。

好ましくは、判定手段は、試料液の温度に応じて、少なくとも1つの定数の少なくとも一部を変更する。

本発明の第5の側面によると、試料液中の被検成分と反応する試薬を含む試薬層と、当該試薬層に電圧を印加するための第1電極および第2電極とを備えるセンサを用いて、試薬層に試料液を導入して被検成分の濃度を電気化学的に測定する定量分析方法が提供される。この方法は、第1期間において、第1電極および第2電極の間に電圧を印加して当該第1および第2電極の間を流れる電流を測定

するための第1の電流測定工程と、第1期間の途中において、試薬層に試料液を導入するための試料液導入工程と、第1の電流測定工程において測定された電流に基づいてパラメータを導出するための第1のパラメータ導出工程と、第1のパラメータ導出工程において得られたパラメータと予め決定されている少なくとも1つの第1定数とに基づいて、試薬層に導入された試料液が不足しているかどうかを判定するための第1の判定工程と、第2期間において、第1電極および第2電極の間に実質的に電圧を印加しない反応進行工程と、第3期間において、第1電極および第2電極の間に電圧を印加して当該第1および第2電極の間を流れる電流を測定するための第2の電流測定工程と、第2の電流測定工程において測定された電流に基づいてパラメータを導出するための第2のパラメータ導出工程と、第2のパラメータ導出工程において得られたパラメータと予め決定されている少なくとも1つの第2定数とに基づいて、試薬層に導入された試料液が不足しているかどうかを判定するための第2の判定工程とを含む。

好ましくは、第1の電流測定工程と、第1のパラメータ導出工程と、第1の判定工程とを含む第1の一連の工程、および/または、第2の電流測定工程と、第2のパラメータ導出工程と、第2の判定工程とを含む第2の一連の工程は、それぞれ複数回行われ、第1の一連の工程における第1の判定工程の全てにおいて、または、第2の一連の工程における第2の判定工程の全てにおいて、試料液は不足していると判定された場合に、試薬層へ導入された試料液は不足していると最終決定される。

図面の簡単な説明

- 図1は、センサを用いた本発明に係る定量分析装置の概略回路ブロック図である。
- 25 図2は、センサの斜視図である。
- 図3は、図2に示すセンサの分解斜視図である。
- 図4は、図1に示す定量分析装置による分析動作のフローチャートである。
- 図5は、測定極および対極の間に印加される電圧の時間変化、および、測定極および対極の間を流れる電流の時間変化を表す。

図6は、測定極および対極の間への電圧印加を停止する前における、測定極および対極の間を流れる電流の時間的变化を表す。

図7は、測定極および対極の間への電圧印加を再開した後における、 $I/\Delta I$ の値の時間的变化を表す。

- 5 図8は、測定極および対極の間への電圧印加を再開した後における $I/\Delta I$ の値と、試薬層に導入された血液の量との関係を表す。

図9は、図1に示す定量分析装置を用いた実験結果を表す。

図10は、従来の定量分析装置における、印加電圧の時間変化、および、測定電流の時間変化を表す。

10

発明を実施するための最良の形態

以下、本発明の好ましい実施の形態を、図面を参照して具体的に説明する。

- 図1は、センサを用いた本発明に係る定量分析装置の概略回路ブロック図である。本実施形態においては、この定量分析装置によって、血液中のグルコース濃度15が測定されるものとする。したがって、本実施形態において用いられるセンサ21は、バイオセンサに分類される。この定量分析装置は、CPU (central processing unit) 1、ROM (read only memory) 2、RAM (random access memory) 3、インターフェイス回路4、電圧供給回路5、電流測定回路6、アナログ/デジタル変換回路7、センサ検出回路8、温度センサ9、および表示装置10を備える。CPU1、ROM2、RAM3、およびインターフェイス回路4は、20バス線により相互に接続されている。電圧供給回路5、電流測定回路6、アナログ/デジタル変換回路7、センサ検出回路8、温度センサ9、および表示装置10は、インターフェイス回路4に接続されている。電圧供給回路5の一对の出力端には、センサ21が定量分析装置に装着された状態において、センサ21の25測定極22および対極23が接続される。

CPU1は、定量分析装置の全体を制御する。ROM2は、CPU1を動作させるためのプログラムやデータなどを記憶している。RAM3は、CPU1にワーキングエリアを提供し、各種のデータなどを記憶する。インターフェイス回路4は、電圧供給回路5、電流測定回路6、アナログ/デジタル変換回路7、セ

ンサ検出回路8、温度センサ9、および表示装置10と、CPU1との間の通信を制御する。電圧供給回路5は、CPU1による制御の下で、センサ21の測定極22および対極23の間に所定の電圧を印加する。電流測定回路6は、測定極22および対極23の間を流れる電流、すなわち電圧供給回路5からセンサ21に供給されている電流を測定し、測定値に応じた電圧を出力する。アナログ/デジタル変換回路7は、電流測定回路6からのアナログの電圧を、デジタルデータに変換してインターフェイス回路4へ供給する。センサ検出回路8は、センサ21が定量分析装置に正しく装着されたことを検出し、検出信号をインターフェイス回路4を介してCPU1に供給する。温度センサ9は、定量分析装置の雰囲気温度または試料液温度を検出し、検出信号をインターフェイス回路4を介してCPU1に供給する。表示装置10は、CPU1による制御の下で、グルコース濃度についての測定結果や血液量不足の警告など、各種の情報を表示画面に表示する。

図2は、センサ21の斜視図である。図3は、センサ21の分解斜視図である。センサ21は、基板24、スペーサ25、およびカバー26による積層構造を有する。基板24は、図中右側に先端部を有し、これとは反対の側に基端部を有する。スペーサ25およびカバー26は、基板24の先端部側に合致した形状を有し、基板24の基端部を露出させつつ基板24上に積層されている。

基板24の先端部付近には、互いに平行な測定極22および対極23が形成されている。測定極22は、導体27の一端に接続している。導体27の他端は、基板24の基端部まで延びて外部に露出している。対極23は、導体28の一端に接続している。導体28の他端は、基板24の基端部にまで延びて外部に露出している。基板24上には、スペーサ25との間において、薄い絶縁層29が形成されている。絶縁層29には、測定極22の一部を露出させるための開口部29a、および、対極23の一部を露出させるための開口部29bが形成されている。基板24上には、絶縁膜29の上方から、測定極22および対極23を橋渡すように試薬層30が設けられている。試薬層30は、グルコースオキシダーゼおよびフェリシアン化カリウムを含んでいる。図3においては、試薬層30の下方を描出するため、試薬層30は半透明の状態を表している。

5 スペーサ25は、図中右側の先端部から他端部へ向けて延びるスリットを有する。このスリットは、基板24およびカバー26の間において、試料液としての血液を毛細管現象により試薬層30に導入するためのキャピラリ31、およびその吸入口31aを規定する。カバー26は、空気孔32を有する。キャピラリ31は、空気孔32を介して、大気と連通している。

図4は、図1に示す定量分析装置による分析動作のフローチャートである。図5は、本分析動作における、測定極22および対極23の間に印加される電圧の時間変化、および、当該印加電圧に応じて測定極22および対極23の間を流れる電流の時間変化を表す。

10 ステップS1において、CPU1は、センサ21が定量分析装置に適切にセットされたか否かを判断する。具体的には、まず、センサ21が定量分析装置に適正にセットされると、センサ検出回路8は、それを検出して検出信号をインターフェイス回路4を介してCPU1に供給する。このとき、CPU1は、センサ検出回路8からの検出信号の有無を調べており、検出信号の受信により、センサ21が適切にセットされていると判断する。

15 センサ21が適切にセットされると(S1: YES)、ステップS2において、CPU1は試薬層30の温度を測定する。具体的には、CPU1は、温度センサ9からの検出信号に基づいて定量分析装置の雰囲気温度を調べ、当該温度をRAM3に記憶させる。ステップS1において、センサ21が適切にセットされていなければ(S1: NO)、センサ21が適切にセットされるまで、ステップS1が繰り返される。

次に、ステップS3において、CPU1はサンプリングを開始する。具体的には、CPU1は、電圧供給回路5を制御して、測定極22および対極23の間に所定の電圧を印加させる。この電圧は、例えば500mVである。電圧印加時には、電流測定回路6は、測定極22および対極23の間を流れる電流を常時測定し、測定電流に対応する電圧をアナログ/デジタル変換回路7に供給する。電流測定回路6からの電圧は、アナログ/デジタル変換回路7によって、所定のサンプリング周波数でサンプリングされて電流データに変換される。CPU1は、所定時間毎にアナログ/デジタル変換回路7からの電流データを取込み、これ

をRAM3に記憶させる。

次に、ステップS4において、CPU1は、試薬層30に血液が導入されたか否かを判断する。具体的には、CPU1は、アナログ/デジタル変換回路7からの電流データに基づいて、測定極22および対極23の間を流れる電流が予め
5 決められた閾値に達したか否かを調べる。試薬層30に血液が導入されると、試薬層30における反応により、測定極22および対極23の間を流れる電流が変化
化する。CPU1は、この電流の変化を調べるのである。

試薬層30に血液が導入されると(S4: YES)、CPU1は、ステップS5において、第1タイマをスタートさせる。第1タイマは、図5に示すように、
10 時刻 t_0 から時刻 t_1 までの期間、測定極22および対極23の間への電圧の印加を継続させるためのタイマである。時刻 t_0 は、試薬層30に血液が導入された時点を表す。本実施形態において、時刻 t_0 から時刻 t_1 までの時間は、例えば1秒
である。このような第1タイマは、図示していないが、所定周波数のクロック信号をカウントするカウンタにより実現されている。ステップS4において、試薬
15 層30に血液が導入されていないならば(S4: NO)、試薬層30に血液が導入されるまでステップS4が繰り返される。

次に、ステップS6において、CPU1は、試薬層30に導入された血液の量が不足しているか否かを判定する。具体的には、CPU1は、RAM3に蓄積されている電流データを検索し、下記式(1)に基づいて血液量が不足しているか
20 否かを調べる。式(1)において、 $I(0.0)$ は時刻 t_0 における電流データすなわち電流値である。 $I(-0.2)$ は時刻 t_0 よりも0.2秒前における電流データである。 a および b は予め実験的に決められてROM2に記憶されている定数である。
ROM2は、温度に応じた定数 b の値をテーブル形式で記憶している。CPU1は、温度センサ9によって検出された温度データをRAM3から読み出し、その
25 温度データに基づいてROM2のテーブルから定数 b を読み出す。すなわち、定数 b は、温度変化に応じて選択的に使用される。CPU1は、式(1)が成立する場合に、試薬層30に導入された血液の量は不足していると判定する。

$$I(0.0) - a I(-0.2) \leq b \quad \dots (1)$$

ステップS6において血液量は不足していると判定された場合（S6：YES）、ステップS7において、CPU1は、試薬層30に導入された血液の量が不足しているか否かを再び判定する。再び判定を行うのは、時刻 t_0 付近においては、測定極22および対極23の間を流れる電流が微弱であって不安定であるためである。時刻 t_0 を経過した後も、測定極22および対極23の間への電圧印加、および電流測定を継続し、血液量が不足しているか否かを再び判定することによって、判定の正確性が確保される。具体的には、CPU1は、RAM3に蓄積されている電流データを検索し、下記式（2）に基づいて血液量が不足しているか否かを調べる。式（2）において、 $I(0.0)$ は時刻 t_0 における電流データである。 $I(0.2)$ は時刻 t_0 から0.2秒後における電流データである。そのため、式（2）の演算は、時刻 t_0 から0.2秒後における電流データが取得された後に行われる。cおよびdは予め実験的に決められてROM2に記憶されている定数である。ROM2は、温度に応じた定数dの値をテーブル形式で記憶している。CPU1は、温度センサ9によって検出された温度データをRAM3から読み出し、その温度データに基づいてROM2のテーブルから定数dを読み出す。すなわち、定数dは、温度変化に応じて選択的に使用される。CPU1は、式（2）が成立する場合に、試薬層30に導入された血液の量は不足していると判定する。

$$20 \quad I(0.2) - c I(0.0) \leq d \quad \dots (2)$$

ステップS7において血液量は不足していないと判定された場合（S7：NO）、ステップS8において、CPU1は、第1タイマがタイムアップしたか否かを判断する。本実施形態では、CPU1は、時刻 t_0 から1秒が経過して時刻 t_1 に至ったかどうかを調べる。ステップS8において、第1タイマがタイムアップしていなければ（S8：NO）、第1タイマがタイムアップするまでステップS8が繰り返される。第1タイマがタイムアップすれば（S8：YES）、ステップS9において、CPU1は、電圧供給回路5を制御し、測定極22および対極23の間への電圧印加を停止させる。

ステップS6において血液量は不足していないと判定された場合（S6：NO）、ステップS7は行われずにステップS8が行われる。ステップS7において血液量は不足していると判定された場合（S7：YES）、ステップS18において、CPU1は、血液量が不足している旨の警告を表示装置10の表示画面に

5 表示させ、処理を終了する。ステップS7で試薬層30に導入された血液の量は不足していると判定された場合、グルコース濃度の測定は行われない。血液量が不足していることに起因してグルコース濃度を正しく測定できない可能性が高いことから、時間の無駄を無くするためである。ステップS6およびステップS7の

10 8において、血液量は不足している旨の警告が表示されることになる。

ステップS9において電圧印加が停止された後、ステップS10において、CPU1は、第2タイマをスタートさせる。第2タイマは、図5に示すように、時刻 t_1 から時刻 t_2 までの期間、電圧印加の停止を継続させるためのタイマである。本実施形態においては、時刻 t_1 から時刻 t_2 までの時間は、例えば24秒である。

15 したがって、時刻 t_0 から時刻 t_2 までの時間は25秒である。第2タイマは、図示していないが、所定周波数のクロック信号をカウントするカウンタにより実現されている。測定極22および作用極23の間への電圧印加を停止している24秒の期間には、試薬層30における化学反応が進行する。その結果、第2タイマのタイムアップ時には、血液中のグルコース濃度を電気化学的に測定するための

20 準備が整う。

次に、ステップS11において、CPU1は、第2タイマがタイムアップしたか否かを判断する。本実施形態では、CPU1は、時刻 t_1 から24秒が経過して時刻 t_2 に至ったかどうかを調べる。ステップS11において、第2タイマがタイムアップしていなければ（S11：NO）、第2タイマがタイムアップするまで

25 ステップS11が繰り返される。第2タイマがタイムアップすれば（S11：YES）、ステップS12において、CPU1は、電圧供給回路5を制御して、測定極22および対極23の間への電圧印加を再開させる。

次に、ステップ13において、CPU1は、試薬層30に導入された血液の量は不足しているか否かを判定する。具体的には、CPU1は、RAM3に蓄積さ

5 れている電流データを検索し、下記式 (3) に基づいて血液量は不足しているか否かを調べる。式 (3) において、 $I(25.5)$ は時刻 t_0 の 25.5 秒後における電流データである。 $\Delta I(25.5)$ は、時刻 t_0 の 25.5 秒後における電流データから、時刻 t_0 の 26.0 秒後における電流データを減算した値である。 $I(27.5)$ は時刻

10 t_0 の 27.5 秒後における電流データである。 $\Delta I(27.5)$ は時刻 t_0 の 27.5 秒後における電流データから、時刻 t_0 の 28.0 秒後における電流データを減算した値である。そのため、式 (3) の演算は、時刻 t_0 から 28.0 秒後における電流データが取得された後に行われる。e および f は予め実験的に決められて ROM2 に記憶されている定数である。ROM2 は、温度に応じた定数 f の値をテーブル形式で記憶している。CPU1 は、温度センサ 9 によって検出された温度データを RAM3 から読み出し、その温度データに基づいて ROM2 のテーブルから定数 f を読み出す。すなわち、定数 f は、温度変化に応じて選択的に使用される。CPU1 は、式 (3) が成立する場合に、試薬層 30 に導入された血液の量は不足していると判定する。

15

$$\frac{I(27.5)}{\Delta I(27.5)} - e \cdot \frac{I(25.5)}{\Delta I(25.5)} \leq f \quad \dots (3)$$

ステップ S13 において血液量は不足していると判定された場合 (S13: YES)、ステップ S14 において、CPU1 は、試薬層 30 に導入された血液の

20 量は不足しているか否かを再び判定する。再び判定を行うのは、血液量が不足していないにも係わらず不足していると誤って判定してしまうのを防止するためである。具体的には、CPU1 は、RAM3 に蓄積されている電流データを検索し、下記式 (4) に基づいて血液量は不足しているか否かを調べる。式 (4) において、 $I(27.5)$ は時刻 t_0 の 27.5 秒後における電流データである。 $\Delta I(27.5)$

25 は、時刻 t_0 の 27.5 秒後における電流データから、時刻 t_0 の 28.0 秒後における電流データを減算した値である。 $I(29.5)$ は時刻 t_0 の 29.5 秒後における電流データである。 $\Delta I(29.5)$ は、時刻 t_0 の 29.5 秒後における電流データから、時刻 t_0 の 30.0 秒後における電流データを減算した値である。そのため

、式(4)の演算は、時刻 t_0 から 30.0 秒後における電流データが取得された後に行われる。g および h は予め実験的に決められて ROM2 に記憶されている定数である。ROM2 は、温度に応じた定数 h の値をテーブル形式で記憶している。CPU1 は、温度センサ 9 によって検出された温度データを RAM3 から読み出し、その温度データに基づいて ROM2 のテーブルから定数 h を読み出す。すなわち、定数 h は、温度変化に応じて選択的に使用される。CPU1 は、式(4)が成立する場合に、試薬層 30 に導入された血液の量は不足していると判定する。

$$10 \quad \frac{I(29.5)}{\Delta I(29.5)} - g \cdot \frac{I(27.5)}{\Delta I(27.5)} \leq h \quad \dots (4)$$

ステップ S14 において血液量は不足していないと判定された場合 (S14: NO)、ステップ S15 において、CPU1 は、RAM3 に蓄積されている電流データに基づいて、試薬層 30 に導入された血液中のグルコース濃度を演算する。このときに用いる電流データは、例えば時刻 t_0 から 30 秒経過後の電流値である。この演算に際しては、予め実験的に求められた検量線、検量式、或はそれらを利用して作成されたテーブルなどが参照される。この演算に関しては、従来の定量分析装置と同様であるので、詳しい説明を省略する。

ステップ S13 において血液量は不足していないと判定された場合 (S13: NO)、ステップ S14 は行われずにステップ S15 が行われる。ステップ S14 において、血液量は不足していると判定された場合 (S14: YES)、ステップ S17 において、CPU1 は、血液量が不足している旨の警告を表示装置 10 の表示画面に表示させ、ステップ S15 に進む。ステップ S13 およびステップ S14 のいずれにおいても試薬層 30 に導入された血液の量は不足していると判定された場合にのみ、ステップ S17 において、血液量が不足している旨の警告が表示されることになる。

次に、ステップ S16 において、CPU1 は、演算により求めたグルコース濃度を表示装置 10 の表示画面に表示させ、処理を終了する。この時点では、測定

極 2 2 および対極 2 3 の間への電圧印加は停止されている。ステップ S 1 3 およびステップ S 1 4 のいずれにおいても血液量は不足していると判定されている場合には、ステップ S 1 7 において、グルコース濃度とともにその旨の警告が表示される。

- 5 図 6 は、ステップ S 9 において測定極 2 2 および対極 2 3 の間への電圧印加を停止する前における、測定極 2 2 および対極 2 3 の間を流れる電流の時間的変化の例を表す。図 6 において、横軸は時間、縦軸は測定極 2 2 および対極 2 3 の間を流れる電流の値を表す。横軸の 0 は試薬層 3 0 に血液が導入されたことが検知された時刻 t_0 に相当する。グラフ A は、試薬層 3 0 に導入された血液の量が充分な場合の電流変化を示し、グラフ B は、血液量が不十分な場合の電流変化を示している。図 6 から明らかなように、血液量が充分な場合と不十分な場合とでは、時刻 t_0 の 0.2 秒前における電流値 $I (-0.2)$ と、時刻 t_0 の 0.2 秒後における電流値 $I (0.2)$ とは、互いに相違している。したがって、上述のステップ S 6 およびステップ S 7 では、実験に基づいて適切に設定された定数 a 、 b および定数 c 、
10 d を使用することにより、式 (1) および式 (2) によって、試薬層 3 0 に導入された血液の量が不足しているか否かを適確に判定できる。

- 図 7 は、ステップ S 1 2 において測定極 2 2 および対極 2 3 の間への電圧印加を再開した後における、 $I / \Delta I$ の値の時間的変化の例を表す。図 7 において、横軸は時間、縦軸は $I / \Delta I$ を表す。横軸で表される時間は、試薬層 3 0 に血液
20 が導入されたことが検知された時刻 t_0 からの時間に相当する。グラフ C は、試薬層 3 0 に導入された血液の量が充分な場合の $I / \Delta I$ の値を示し、グラフ D は、血液量が不十分な場合の $I / \Delta I$ の値を示している。 $I / \Delta I$ は、下記式 5 で表される。式 5 において、 $I (t)$ は時刻 t_0 から t 秒経過時における測定極 2 2 および対極 2 3 の間を流れる電流の電流値である。

25

$$\frac{I}{\Delta I} = \frac{I(t)}{I(t) - I(t+0.5)} \quad \dots (5)$$

図 8 は、ステップ S 1 2 において測定極 2 2 および対極 2 3 の間への電圧印加

を再開した後における $I/\Delta I$ の値と、試薬層 30 に導入された血液の量との関係の例を表す。図 8 において、横軸は $I(27.5)/\Delta I(27.5)$ 、縦軸は $I(29.5)/\Delta I(29.5)$ を表す。○印は、試薬層 30 に導入された血液の量が十分な場合、×印は血液量が不十分な場合を表す。図 8 から明らかなように、直線 E を境界線として、直線 E よりも上側では試薬層 30 に導入された血液の量は充分であり、直線 E よりも下側では血液量は不十分である。横軸を $I(25.5)/\Delta I(25.5)$ 、縦軸を $I(27.5)/\Delta I(27.5)$ とした場合も、図 8 と同様な結果が得られる。したがって、上述のステップ S 1 3 およびステップ S 1 4 では、実験に基づいて適切に設定された定数 e, f および定数 g, h を使用することにより、式 (3) および式 (4) によって、試薬層 30 に導入された血液の量が不足しているか否かを適確に判定できる。

本発明に係る定量分析方法および当該方法を実現するための定量分析装置によると、測定極 2 2 および対極 2 3 の間を流れる電流に基づいて導出されたパラメータを用いて血液量が不足しているか否かが判定される。そのため、その判定結果を利用することにより、センサ 2 1 の試薬層 30 に導入された試料液としての血液の不足に起因する誤測定を有効に低減することができる。血液量が不足しているか否かの判定に際して、温度センサ 9 により検出された温度が考慮されているので、定量分析装置の雰囲気温度の変化による誤判定を防止できる。

試薬層 30 への血液導入が検出された時刻 t_0 の後、時刻 t_1 までの例えば 1 秒間、試薬層 30 への所定電圧の印加を継続し、この間に測定された電流に基づいて導出されたパラメータを用いて血液の不足が判定される。そのため、試薬層 30 に導入された血液が不足しているか否かを早期に精度良く判定できる。

血液導入の後に試薬層 30 における反応を促進するために所定期間にわたって試薬層 30 への電圧印加を停止し、その後に測定極 2 2 および対極 2 3 の間に電圧を印加してグルコースの濃度が測定される。そのため、早期に血液の不足を検出して無駄な測定をなくすためには、電圧印加停止期間が始まる前に血液の不足を正確に判定できるのが好ましい。しかしながら、時刻 t_0 の直後までにおいては、測定極 2 2 および対極 2 3 の間を流れる電流は微量であって不安定であるため、従来の定量分析装置のように時刻 t_0 で電圧印加停止期間を開始したのでは、血液

量の不足を正確に判定することは困難である。より具体的には、従来、時刻 t_0 においては、試薬層 30 に血液が導入されたか否かのみを判定すればよいと考えられており、全分析時間の短時間化に資するべく、判定の閾値が十分に低く設定される傾向にあった。したがって、時刻 t_0 において測定極 22 および対極 23 の間を流れる電流は極めて小さくしかも不安定であるため、判定閾値に達する以前における電流値のみを用いて血液量の不足を判定した場合、必ずしも正確な判定結果を得ることは困難であった。

これに対し本実施形態においては、測定極 22 および対極 23 への電圧印加を、時刻 t_0 から有意な時間が経過した時刻 t_1 まで継続し、その間に測定極 22 および対極 23 の間を流れる電流に基づいて導出されたパラメータを用いて血液の不足を判定することにより、誤判定の防止が図られている。

本実施形態では、ステップ S6 およびステップ S7 の 2 回の判定、およびステップ S13 およびステップ S14 の 2 回の判定が用意されている。それぞれにおいて 2 回の判定がともに血液不足を示す場合にのみ、試薬層 30 に導入された血液の量が不足していると最終決定される。そのため、測定極 22 および対極 23 の間を流れる電流の不安定さに起因する、血液不足でないにも係わらず血液不足であると判定する誤判定を良好に防止できる。

本実施形態では、測定極 22 および対極 23 への電圧印加停止期間の前後において血液不足か否かの判定を行う。したがって、電圧印加停止期間の前における判定により、無駄な測定時間の浪費を良好に防止できる。加えて、電圧印加停止期間の後における判定により、血液不足であるにも係わらず血液不足でないと最終的に判定する誤判定を良好に防止できる。

上述の定量分析装置を用いて次のような条件で実験を行った。

試料液として、血液の代わりに、濃度の異なる 3 つのグルコース水溶液を用いた。低濃度のグルコース水溶液は、グルコース 54 mg/dL、安息香酸 1 g/L、アシッドレッド 0.1 g/L を含む。中濃度のグルコース水溶液は、グルコース 86 mg/dL、安息香酸 1 g/L、アシッドレッド 0.1 g/L を含む。高濃度のグルコース水溶液は、グルコース 286 mg/dL、安息香酸 1 g/L、アシッドレッド 0.1 g/L を含む。測定極 22 および対極 23 の間に印加する

電圧の励起パターン、および測定電流に基づいて導出したパラメータ、ならびにそれらのパラメータを用いた判定のための演算式は上記実施形態の通りである。実験に用いたセンサ 21 の個数は、低濃度、中濃度、高濃度のグルコース水溶液についてそれぞれ 50 個である。それぞれにおいて、50 個のうち 25 個には不
5 充分な量のグルコース水溶液を供給し、残りの 25 個には充分な量のグルコース水溶液を供給した。ここで、不十分な量とは $1.2 \sim 1.5 \mu\text{L}$ であり、充分な量とは $2 \mu\text{L}$ である。

図 9 は、このような条件下での実験結果を表す。グルコース濃度の高低に係わらず、不充分量供給時に血液量は不充分であると最終決定される確率は 100 パ
10 ーセントであり、充分量供給時に血液量は不充分であると最終決定される確率は 0 パーセントであった。グルコース濃度の高低に係わらず、誤判定は発生しなかった。

本発明においては、試薬層 30 に導入された血液の量が不足しているか否かを判定するためのパラメータとしては、測定極 22 および対極 23 の間を流れる電
15 流の電流値 I や、所定時間における電流の差分 ΔI に代えて、電流の微分値 dI/dt を用いてもよい。上述の実施形態においては、互いに測定時刻の異なる 2 つの測定電流に基づいて血液量が不足しているか否かを判定したが、所定時点における 1 つの測定電流に基づいて判定してもよい。上述の実施形態では、連続的に行われる 2 回の判定がいずれも血液量不足を示す場合にのみ、血液量は不足し
20 ていると最終決定したが、1 回の判定が血液量不足を示す場合に、血液量は不足していると最終決定してもよい。或は、連続的に行われる 3 回以上の判定がいずれも血液量不足を示す場合にのみ、血液量は不足していると最終決定してもよい。上述の実施形態では、測定極 22 および対極 23 の間に対する電圧印加を停止している期間の前および後において、それぞれ血液量が不足しているか否かを判定
25 したが、いずれか一方のみでもよい。上述の実施形態では、電圧印加停止期間の前の時刻 t_0 の前および後において、それぞれ血液量が不足しているか否かを判定したが、いずれか一方のみでもよい。上述の実施形態では、第 2 タイマの作動中、測定極 22 および対極 23 の間への電圧印加を停止したが、電極間に実質的に電流が流れない程度の低電圧を印加し続けてもよい。上述の実施形態では、ポテン

シャルステップ法を採用したが、本発明はポテンシャルステップ法に限定されるものではない。上述の実施形態では、試料液は血液であって被検成分はグルコースである場合について説明したが、本発明はこれらに限定されない。上述の実施形態では、試料液の不足を検出する例について説明したが、試料液の供給量が充分であるにも係わらず不足が検出される場合は、試料液のヘマトクリットや粘性が高いと判断できるので、本発明によると、ヘマトクリットや粘性などの試料液の状態を検出することもできる。

請求の範囲

1. 試料液中の被検成分と反応する試薬を含む試薬層と、当該試薬層に電圧を印加するための第1電極および第2電極とを備えるセンサを用いて、前記試薬層に
- 5 前記試料液を導入して前記被検成分の濃度を電気化学的に測定する定量分析方法であって、
- 前記第1電極および前記第2電極の間に電圧を印加して当該第1および第2電極の間を流れる電流を測定するための電流測定工程と、
- 測定された前記電流に基づいてパラメータを導出するためのパラメータ導出工
- 10 程と、
- 前記パラメータと予め決定されている少なくとも1つの定数とに基づいて、前記試薬層に導入された前記試料液の状態を判定するための判定工程と、を含む、定量分析方法。
- 15 2. 試料液中の被検成分と反応する試薬を含む試薬層と、当該試薬層に電圧を印加するための第1電極および第2電極とを備えるセンサを用いて、前記試薬層に前記試料液を導入して前記被検成分の濃度を電気化学的に測定する定量分析方法であって、
- 前記第1電極および前記第2電極の間に電圧を印加して当該第1および第2
- 20 電極の間を流れる電流を測定するための電流測定工程と、
- 測定された前記電流に基づいてパラメータを導出するためのパラメータ導出工程と、
- 前記パラメータと予め決定されている少なくとも1つの定数とに基づいて、前記試薬層に導入された前記試料液が不足しているかどうかを判定するための判
- 25 定工程と、を含む、定量分析方法。
3. 前記パラメータは、前記第1電極および前記第2電極の間を流れる電流の所定の時点における電流値を含む、請求項2に記載の定量分析方法。

4. 前記パラメータは、前記第1電極および前記第2電極の間を流れる電流の第1の所定時点における第1電流値と第2の所定時点における第2電流値との差分を含む、請求項2に記載の定量分析方法。
- 5 5. 前記パラメータは、前記第1電極および前記第2電極の間を流れる電流の所定の時点における微分値を含む、請求項2に記載の定量分析方法。
6. 前記パラメータは、前記第1電極および前記第2電極の間を流れる電流の第1の所定時点における電流値と第2の所定時点における電流値との第1差分により、前記第1の所定時点から前記第2の所定時点の間の期間に含まれる第3の所定時点の電流値を除した第1の値と、第4の所定時点における電流値と第5の所定時点における電流値との第2差分により、前記第4の所定時点から前記第5の所定時点の間の期間に含まれる第6の所定時点の電流値を除した第2の値との第3差分を含む、請求項2に記載の定量分析方法。
- 10
- 15
7. 前記電流測定工程と、前記パラメータ導出工程と、前記判定工程とを含む一連の工程は複数回行われ、当該複数の判定工程の全てにおいて前記試料液が不足していると判定された場合に、前記試薬層に導入された前記試料液は不足していると最終決定される、請求項2に記載の定量分析方法。
- 20
8. 前記電流測定工程は、前記第1電極および前記第2電極の間を流れる電流に基づいて前記試薬層に前記試料液が導入されたことが検出される前から後にわたる第1期間の間、継続され、前記第1期間の間に測定される電流に基づいて前記パラメータの少なくとも一部が導出される、請求項2に記載の定量分析方法。
- 25
9. 前記電流測定工程と、前記パラメータ導出工程と、前記判定工程とを含む一連の工程は、前記試薬層に前記試料液が導入された後の、前記第1電極および前記第2電極の間に実質的に電流が流されない第2期間の前および/または後において、任意回数行われる、請求項7に記載の定量分析方法。

10. 前記少なくとも1つの定数の少なくとも一部は、前記試料液の温度に応じて変更される、請求項2に記載の定量分析方法。
- 5 11. 試料液中の被検成分と反応する試薬を含む試薬層と、当該試薬層に電圧を印加するための第1電極および第2電極とを備えるセンサを用いて、前記試薬層に前記試料液を導入して前記被検成分の濃度を電気化学的に測定する定量分析装置であって、
- 前記第1電極および前記第2電極の間に電圧を印加するための電圧印加手段
- 10 と、
- 前記第1電極および前記第2電極の間を流れる電流を測定するための電流測定手段と、
- 前記電流測定手段により得られる測定結果に基づいてパラメータを演算するための演算手段と、
- 15 前記演算手段により得られるパラメータと予め決定されている少なくとも1つの定数とに基づいて、前記試薬層に導入された前記試料液の状態を判定するための判定手段と、を備える、定量分析装置。
- 20 12. 試料液中の被検成分と反応する試薬を含む試薬層と、当該試薬層に電圧を印加するための第1電極および第2電極とを備えるセンサを用いて、前記試薬層に前記試料液を導入して前記被検成分の濃度を電気化学的に測定する定量分析装置であって、
- 前記第1電極および前記第2電極の間に電圧を印加するための電圧印加手段
- と、
- 25 前記第1電極および前記第2電極の間を流れる電流を測定するための電流測定手段と、
- 前記電流測定手段により得られる測定結果に基づいてパラメータを導出するための演算手段と、
- 前記演算手段により導出されたパラメータと予め決定されている少なくとも

1つの定数とに基づいて、前記試料液が不足しているかどうかを判定するための判定手段と、を備える、定量分析装置。

13. 前記演算手段は、前記パラメータの少なくとも一部として、前記第1電極および前記第2電極の間を流れる電流の所定の時点における電流値を導出する、請求項12に記載の定量分析装置。
14. 前記演算手段は、前記パラメータの少なくとも一部として、前記第1電極および前記第2電極の間を流れる電流の第1の所定時点における電流値と第2の所定時点における電流値との差分を導出する、請求項12に記載の定量分析装置。
15. 前記演算手段は、前記パラメータの少なくとも一部として、前記第1電極および前記第2電極の間を流れる電流の所定の時点における微分値を導出する、請求項12に記載の定量分析装置。
- 15
16. 前記演算手段は、前記パラメータの少なくとも一部として、前記第1電極および前記第2電極の間を流れる電流の第1の所定時点における電流値と第2の所定時点における電流値との第1差分により、前記第1の所定時点から前記第2の所定時点の間の期間に含まれる第3の所定時点の電流値を除した第1の値と、第4の所定時点における電流値と第5の所定時点における電流値との第2差分により、前記第4の所定時点から前記第5の所定時点の間の期間に含まれる第6の所定時点の電流値を除した第2の値との第3差分を導出する、請求項12に記載の定量分析装置。
- 20
17. 前記電流測定手段と、前記演算手段と、前記判定手段とによる一連の協同動作を複数回行い、当該複数の協同動作の全てにおいて、前記試料液は不足していると前記判定手段が判定した場合に、前記試薬層に導入された前記試料液は不足していると最終決定される、請求項12に記載の定量分析装置。
- 25

18. 前記電流測定手段は、前記第1電極および前記第2電極の間を流れる電流に基づいて前記試薬層に前記試料液が導入されたことが検出される前から後にわたる第1期間の間、作動し、前記演算手段は、前記第1期間の間に測定される電流に基づいて前記パラメータの少なくとも一部を導出する、請求項12に記載の定量
- 5 分析装置。
19. 前記電流測定手段と、前記演算手段と、前記判定手段とによる一連の協同作動は、前記試薬層に前記試料液を導入した後の、前記第1電極および前記第2電極の間に実質的に電流が流されない第2期間の前および/または後において、任
- 10 意回数行われる、請求項12に記載の定量分析装置。
20. 前記判定手段は、前記試料液の温度に応じて、前記少なくとも1つの定数の少なくとも一部を変更する、請求項19に記載の定量分析装置。
- 15 21. 試料液中の被検成分と反応する試薬を含む試薬層と、当該試薬層に電圧を印加するための第1電極および第2電極とを備えるセンサを用いて、前記試薬層に前記試料液を導入して前記被検成分の濃度を電気化学的に測定する定量分析方法であって、
- 20 第1期間において、前記第1電極および前記第2電極の間に電圧を印加して当該第1および第2電極の間を流れる電流を測定するための第1の電流測定工程と、
- 前記第1期間の途中において、前記試薬層に前記試料液を導入するための試料液導入工程と、
- 前記第1の電流測定工程において測定された前記電流に基づいてパラメータを
- 25 導出するための第1のパラメータ導出工程と、
- 前記第1のパラメータ導出工程において得られた前記パラメータと予め決定されている少なくとも1つの第1定数とに基づいて、前記試薬層に導入された前記試料液が不足しているかどうかを判定するための第1の判定工程と、
- 第2期間において、前記第1電極および前記第2電極の間に実質的に電圧を

印加しない反応進行工程と、

第3期間において、前記第1電極および前記第2電極の間に電圧を印加して当該第1および第2電極の間を流れる電流を測定するための第2の電流測定工程と、

- 5 前記第2の電流測定工程において測定された前記電流に基づいてパラメータを導出するための第2のパラメータ導出工程と、

前記第2のパラメータ導出工程において得られた前記パラメータと予め決定されている少なくとも1つの第2定数とに基づいて、前記試薬層に導入された前記試料液が不足しているかどうかを判定するための第2の判定工程と、を含む、

- 10 定量分析方法。

22. 第1の電流測定工程と、第1のパラメータ導出工程と、第1の判定工程とを含む第1の一連の工程、および/または、第2の電流測定工程と、第2のパラメータ導出工程と、第2の判定工程とを含む第2の一連の工程は、それぞれ複数回

15 行われ、第1の一連の工程における第1の判定工程の全てにおいて、または、第2の一連の工程における第2の判定工程の全てにおいて、前記試料液は不足していると判定された場合に、前記試薬層へ導入された前記試料液は不足していると最終決定される、請求項21に記載の定量分析方法。

FIG.1

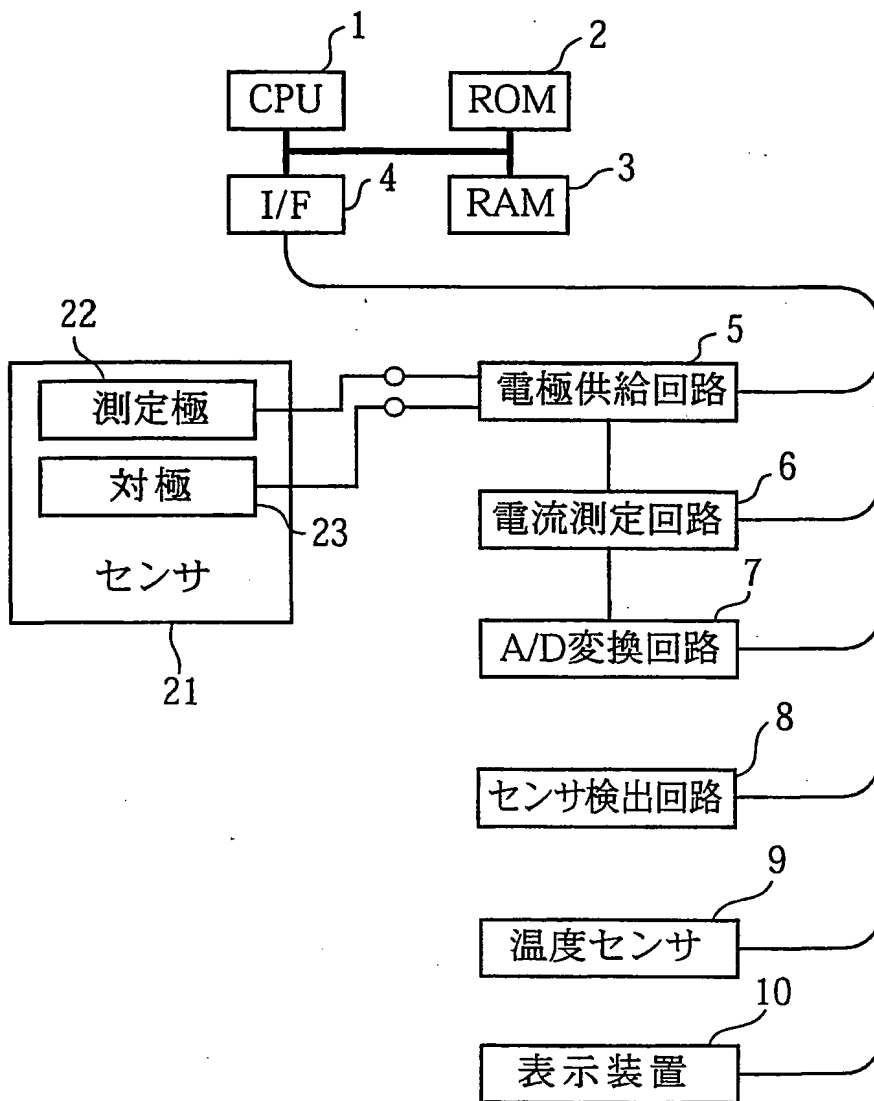


FIG.2

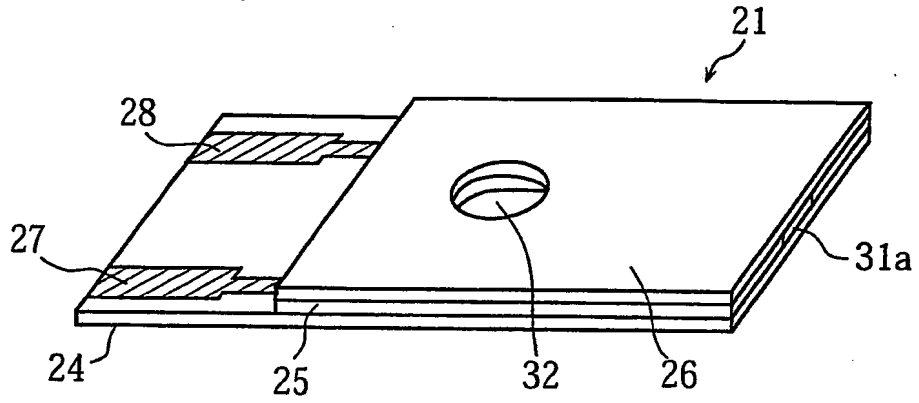


FIG.3

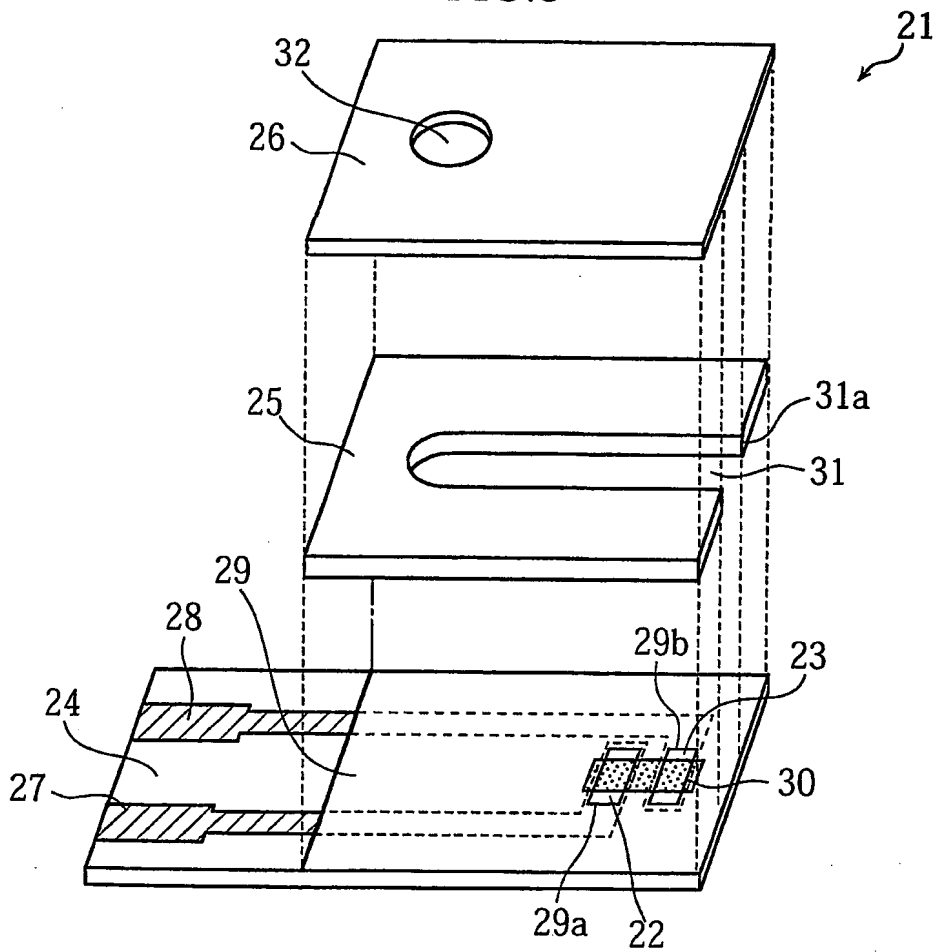


FIG.4

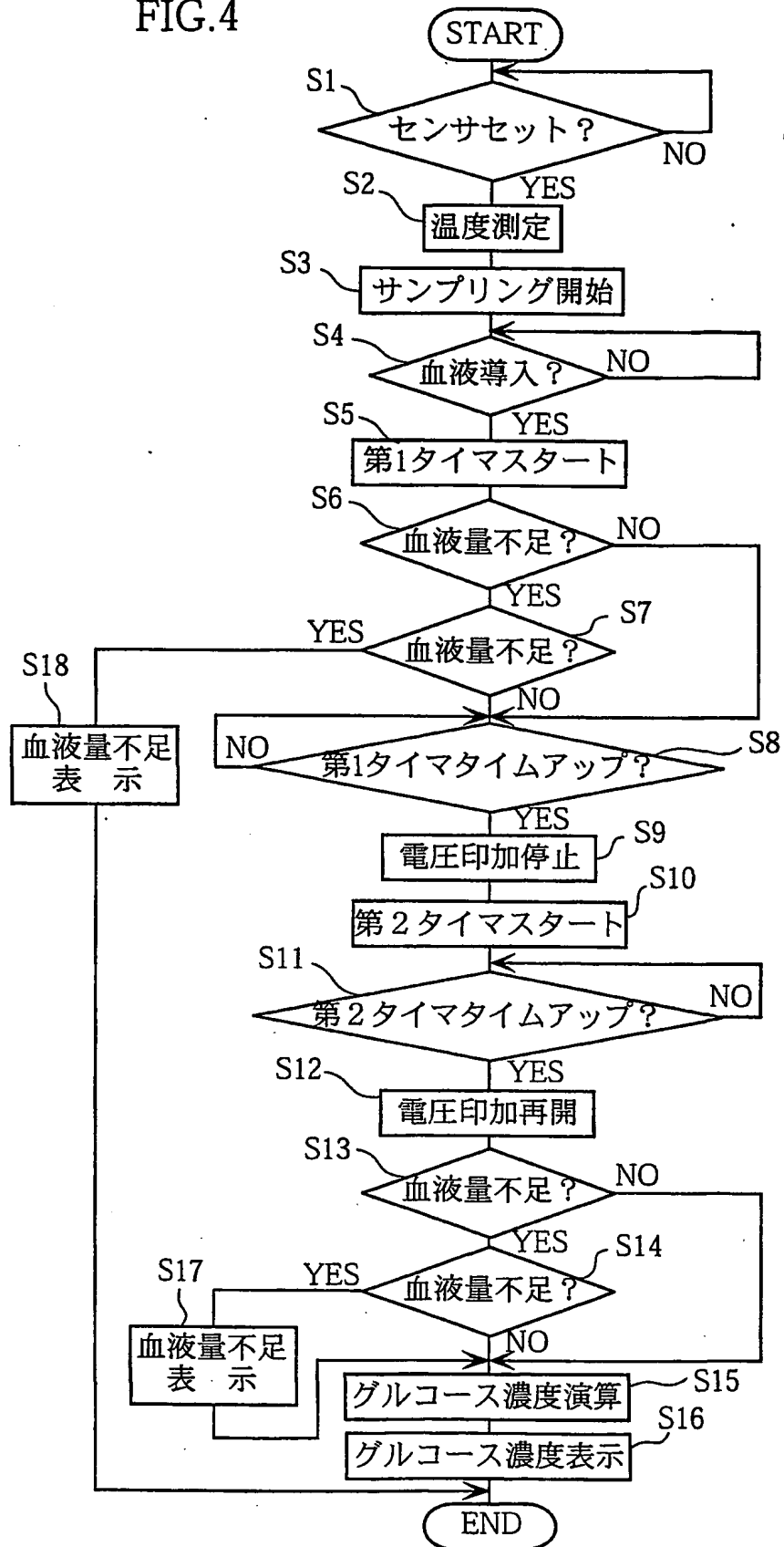


FIG.5

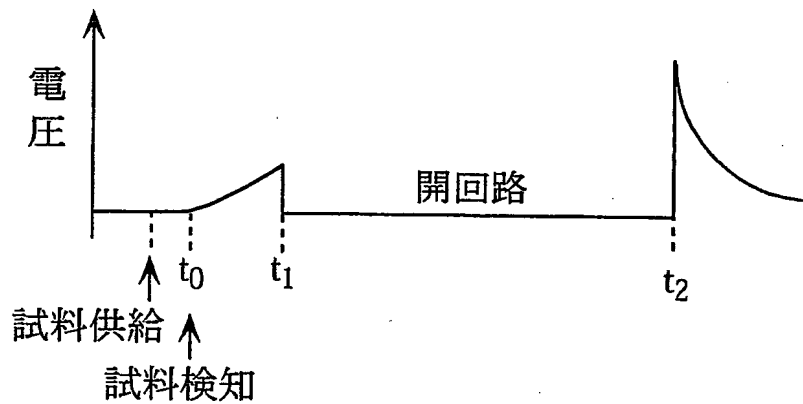
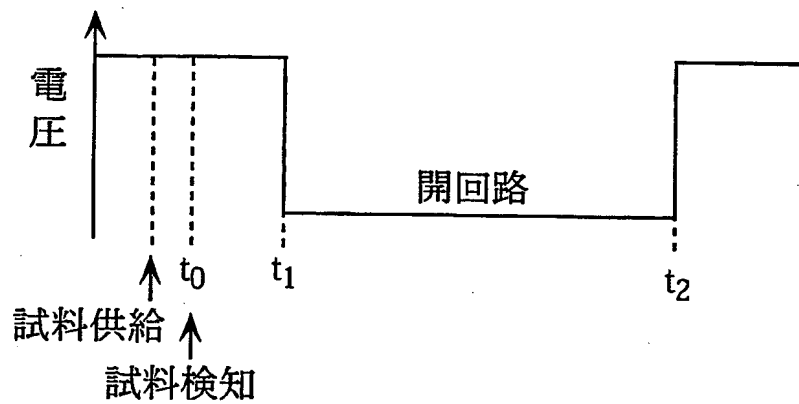


FIG.6

前励起

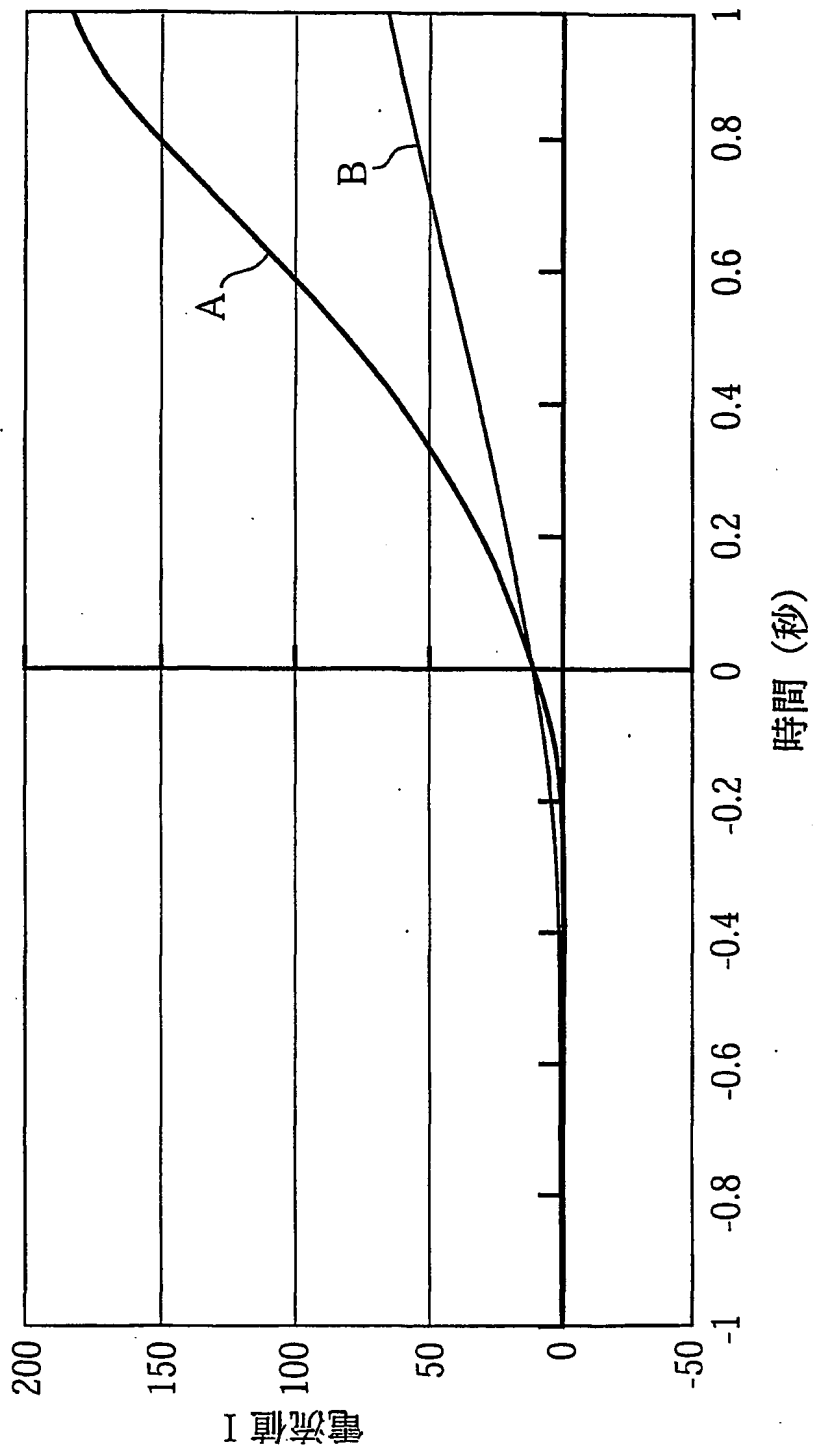


FIG.7

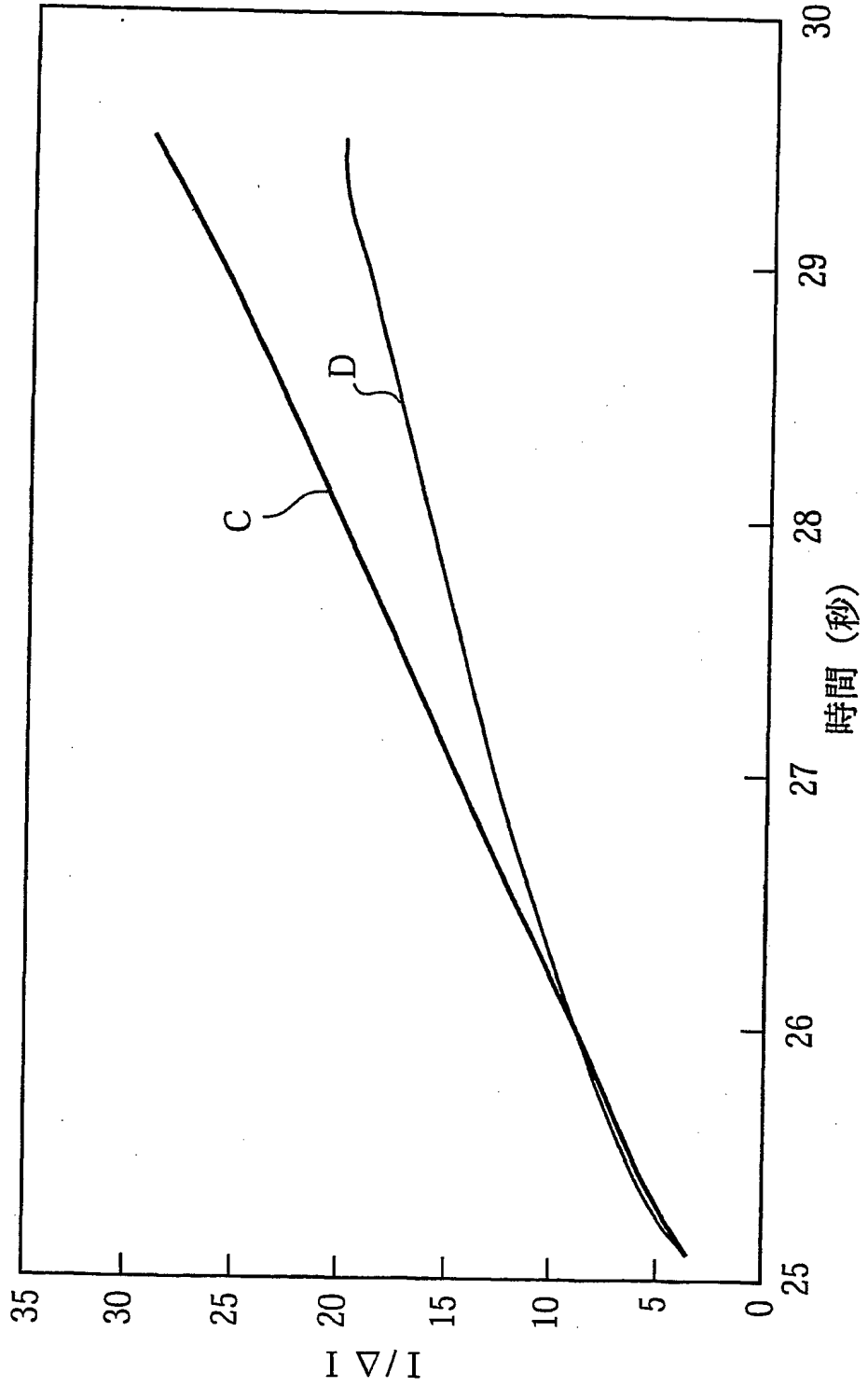


FIG.8

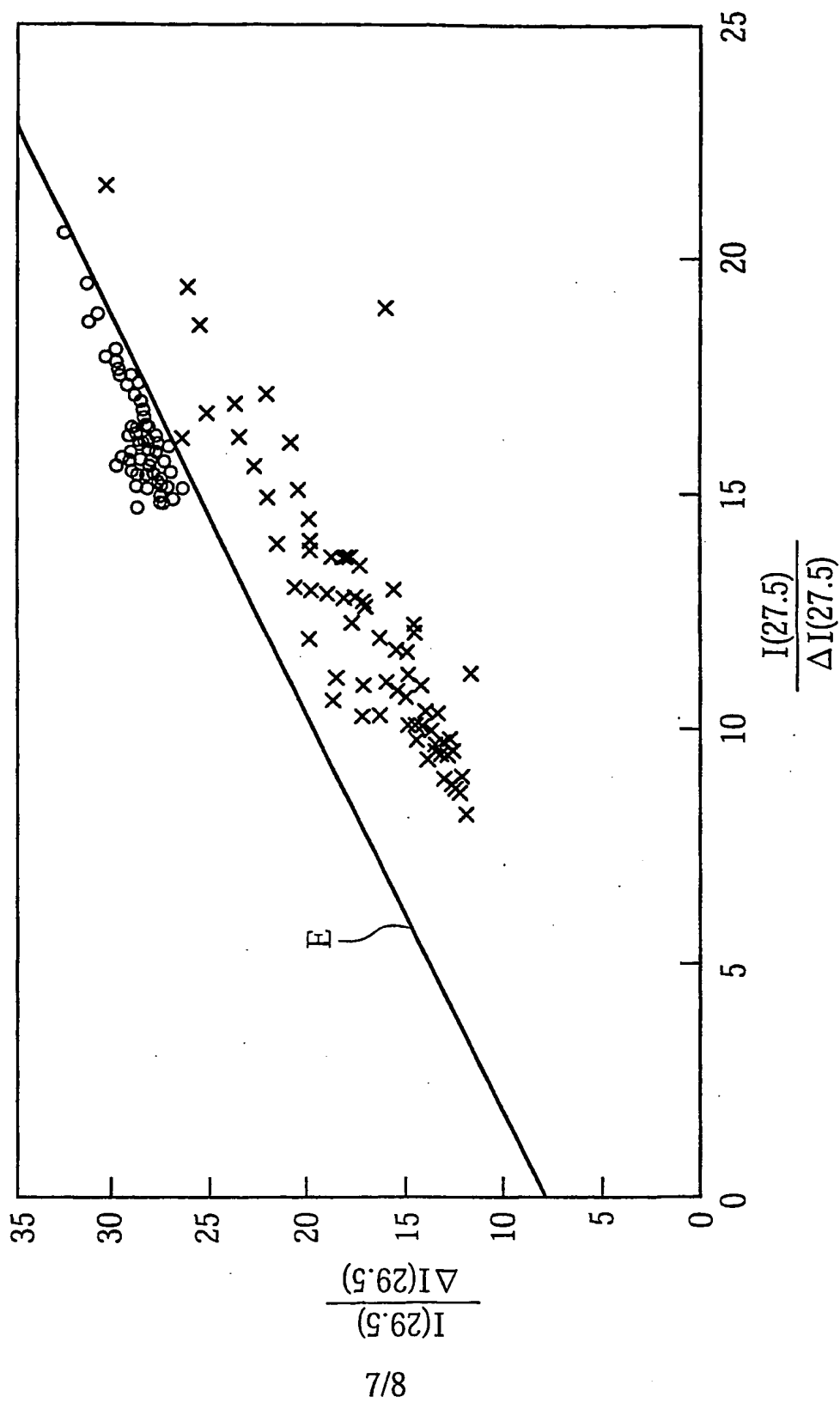
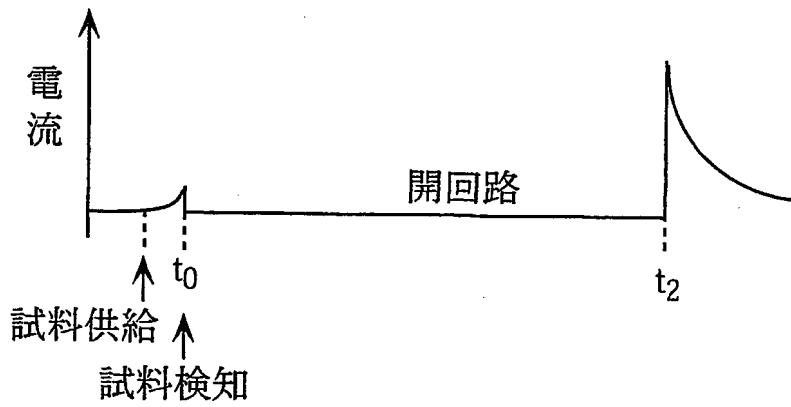
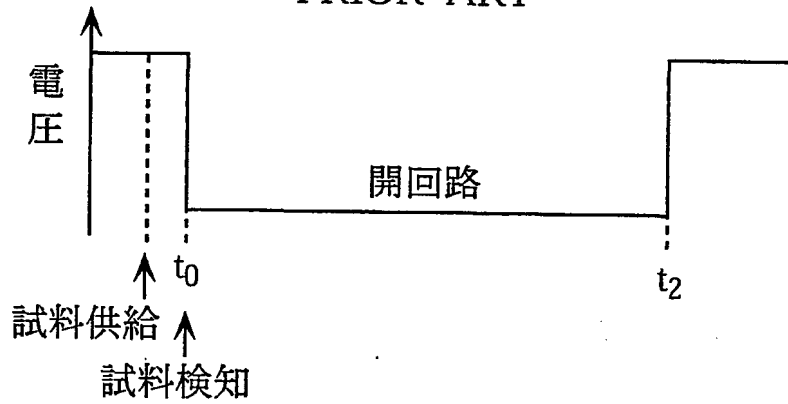


FIG.9

	不十分と判定された個数 (n=25)	
	充分量供給時	不充分量供給時
低濃度	0	25
中濃度	0	25
高濃度	0	25

FIG.10
PRIOR ART



INTERNATIONAL SEARCH REPORT

International application No.

PCT/JP02/00204

A. CLASSIFICATION OF SUBJECT MATTER Int.Cl ⁷ G01N27/327		
According to International Patent Classification (IPC) or to both national classification and IPC		
B. FIELDS SEARCHED		
Minimum documentation searched (classification system followed by classification symbols) Int.Cl ⁷ G01N27/327		
Documentation searched other than minimum documentation to the extent that such documents are included in the fields searched Jitsuyo Shinan Koho 1922-1996 Toroku Jitsuyo Shinan Koho 1994-2002 Kokai Jitsuyo Shinan Koho 1971-2002 Jitsuyo Shinan Toroku Koho 1996-2002		
Electronic data base consulted during the international search (name of data base and, where practicable, search terms used)		
C. DOCUMENTS CONSIDERED TO BE RELEVANT		
Category*	Citation of document, with indication, where appropriate, of the relevant passages	Relevant to claim No.
X A	US 5352351 A (Boehringer Mannheim Corporation), 04 October, 1994 (04.10.1994), Column 4, line 57 to column 5, line 18; Figs. 3,4 & EP 702788 A & JP 8-502589 A & CA 2175501 A & AU 6832594 A	1-3,8,11-13,18 4-7,9,10,14-17 ,19-22
P,X	EP 1074832 A (Bayer Corporation), 07 February, 2001 (07.02.2001), Par. Nos. [0014] to [0017] & CA 2305922 A & JP 2001-66279 A	1-3,8,11-13,18
P,X	JP 2001-208718 A (Matsushita Electric Ind. Co., Ltd.), 03 August, 2001 (03.08.2001), Par. No. [0011] & EP 1172649 A	1,11
A	JP 11-326262 A (OMRON CORPORATION), 26 November, 1999 (26.11.1999), Par. Nos. [0051] to [0053] (Family: none)	1-22
<input checked="" type="checkbox"/> Further documents are listed in the continuation of Box C. <input type="checkbox"/> See patent family annex.		
* Special categories of cited documents: "A" document defining the general state of the art which is not considered to be of particular relevance "E" earlier document but published on or after the international filing date "L" document which may throw doubts on priority claim(s) or which is cited to establish the publication date of another citation or other special reason (as specified) "O" document referring to an oral disclosure, use, exhibition or other means "P" document published prior to the international filing date but later than the priority date claimed		"T" later document published after the international filing date or priority date and not in conflict with the application but cited to understand the principle or theory underlying the invention "X" document of particular relevance; the claimed invention cannot be considered novel or cannot be considered to involve an inventive step when the document is taken alone "Y" document of particular relevance; the claimed invention cannot be considered to involve an inventive step when the document is combined with one or more other such documents, such combination being obvious to a person skilled in the art "&" document member of the same patent family
Date of the actual completion of the international search 14 February, 2002 (14.02.02)		Date of mailing of the international search report 26 February, 2002 (26.02.02)
Name and mailing address of the ISA/ Japanese Patent Office		Authorized officer
Facsimile No.		Telephone No.

INTERNATIONAL SEARCH REPORT

International application No.

PCT/JP02/00204

C (Continuation). DOCUMENTS CONSIDERED TO BE RELEVANT		
Category*	Citation of document, with indication, where appropriate, of the relevant passages	Relevant to claim No.
A	JP 11-304748 A (OMRON CORPORATION), 05 November, 1999 (05.11.1999), Par. Nos. [0067] to [0069] (Family: none)	1-22
A	EP 732406 A (Matsushita Electric Ind. Co., Ltd.), 18 September, 1996 (18.09.1996), Full text; all drawings & CA 213350 A & JP 8-320304 A & US 5650062 A	1-22

A. 発明の属する分野の分類 (国際特許分類 (IPC)).		
Int. Cl ⁷ G01N27/327		
B. 調査を行った分野		
調査を行った最小限資料 (国際特許分類 (IPC))		
Int. Cl ⁷ G01N27/327		
最小限資料以外の資料で調査を行った分野に含まれるもの		
日本国実用新案公報 1922-1996年 日本国公開実用新案公報 1971-2002年 日本国登録実用新案公報 1994-2002年 日本国実用新案登録公報 1996-2002年		
国際調査で使用した電子データベース (データベースの名称、調査に使用した用語)		
C. 関連すると認められる文献		
引用文献の カテゴリー*	引用文献名 及び一部の箇所が関連するときは、その関連する箇所の表示	関連する 請求の範囲の番号
X	US 5352351 A (Boehringer Mannheim Corporation) 1994. 10. 04, 第4カラム第57行~第5カラム第18行, 第3, 4図	1-3, 8, 1 1-13, 18
A	第4カラム第57行~第5カラム第18行, 第3, 4図 & EP 702788 A & JP 8-502589 A & CA 2175501 A & AU 6832594 A	4-7, 9, 1 0, 14-1 7, 19-22
<input checked="" type="checkbox"/> C欄の続きにも文献が列挙されている。 <input type="checkbox"/> パテントファミリーに関する別紙を参照。		
* 引用文献のカテゴリー 「A」 特に関連のある文献ではなく、一般的技術水準を示すもの 「E」 国際出願日前の出願または特許であるが、国際出願日以後に公表されたもの 「L」 優先権主張に疑義を提起する文献又は他の文献の発行日若しくは他の特別な理由を確立するために引用する文献 (理由を付す) 「O」 口頭による開示、使用、展示等に言及する文献 「P」 国際出願日前で、かつ優先権の主張の基礎となる出願日の後に公表された文献 「T」 国際出願日又は優先日後に公表された文献であって出願と矛盾するものではなく、発明の原理又は理論の理解のために引用するもの 「X」 特に関連のある文献であって、当該文献のみで発明の新規性又は進歩性がないと考えられるもの 「Y」 特に関連のある文献であって、当該文献と他の1以上の文献との、当業者にとって自明である組合せによって進歩性がないと考えられるもの 「&」 同一パテントファミリー文献		
国際調査を完了した日	14. 02. 02	国際調査報告の発送日
		26.02.02
国際調査機関の名称及びあて先	特許庁審査官 (権限のある職員)	2J 3010
日本国特許庁 (ISA/JP)	黒田 浩一	
郵便番号100-8915		
東京都千代田区霞が関三丁目4番3号	電話番号 03-3581-1101	内線 3250

C (続き) 関連すると認められる文献		
引用文献の カテゴリー*	引用文献名 及び一部の箇所が関連するときは、その関連する箇所の表示	関連する 請求の範囲の番号
P, X	EP 1074832 A (Bayer Corporation) 2001. 02. 07, 【0014】～【0017】 & CA 2305922 A & JP 2001-66279 A	1-3, 8, 1 1-13, 18
P, X	JP 2001-208718 A (松下電器産業株式会社) 2001. 08. 03, 【0011】 & EP 1172649 A	1, 11
A	JP 11-326262 A (オムロン株式会社) 1999. 11. 26, 【0051】～【0053】 (ファミリーなし)	1-22
A	JP 11-304748 A (オムロン株式会社) 1999. 11. 05, 【0067】～【0069】 (ファミリーなし)	1-22
A	EP 732406 A (松下電器産業株式会社) 1996. 09. 18, 全文, 全図 & CA 213350 A & JP 8-320304 A & US 5650062 A	1-22

**This Page is Inserted by IFW Indexing and Scanning
Operations and is not part of the Official Record**

BEST AVAILABLE IMAGES

Defective images within this document are accurate representations of the original documents submitted by the applicant.

Defects in the images include but are not limited to the items checked:

- BLACK BORDERS**
- IMAGE CUT OFF AT TOP, BOTTOM OR SIDES**
- FADED TEXT OR DRAWING**
- BLURRED OR ILLEGIBLE TEXT OR DRAWING**
- SKEWED/SLANTED IMAGES**
- COLOR OR BLACK AND WHITE PHOTOGRAPHS**
- GRAY SCALE DOCUMENTS**
- LINES OR MARKS ON ORIGINAL DOCUMENT**
- REFERENCE(S) OR EXHIBIT(S) SUBMITTED ARE POOR QUALITY**
- OTHER: _____**

IMAGES ARE BEST AVAILABLE COPY.

As rescanning these documents will not correct the image problems checked, please do not report these problems to the IFW Image Problem Mailbox.

This Page Blank (uspto)